

Monteringsanvisning

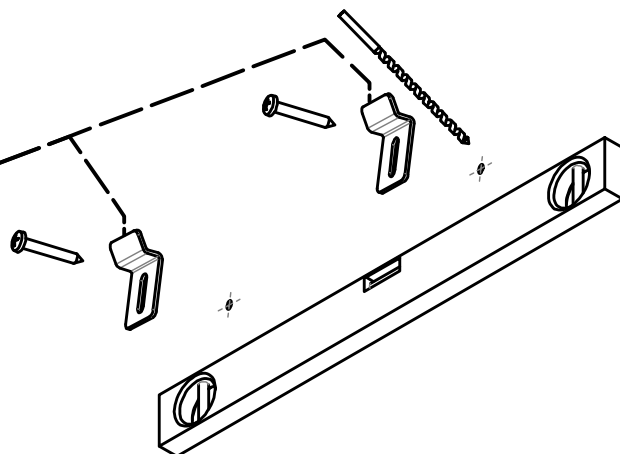
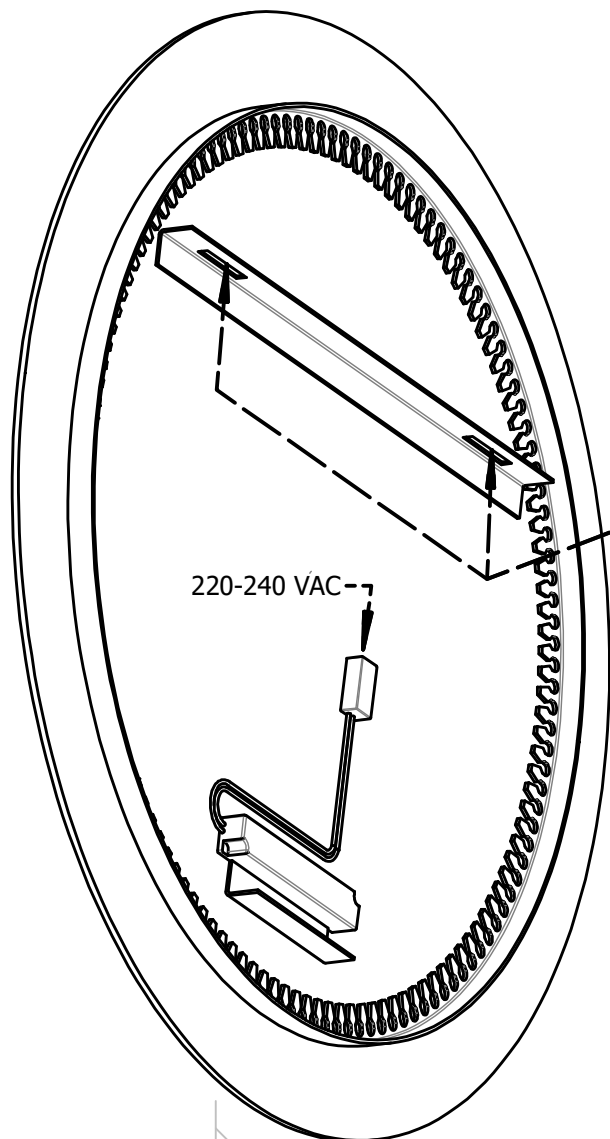
Rund spegel 60/80 med belysning

Ø 600 = 7,68W, 3000-3200K

Ø 800 = 10,56W, 3000-3200K

① Montera upphängningsbeslag med skruv anpassad för väggmaterialet.

② Anslut till strömkälla.



③ Häng upp spegeln på upphängningsbeslagen.

