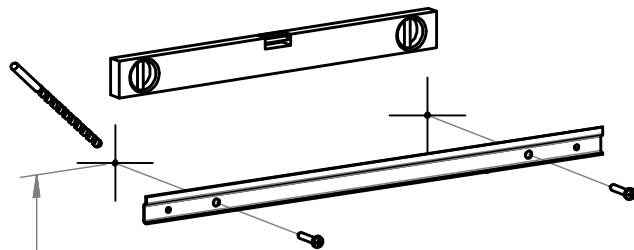


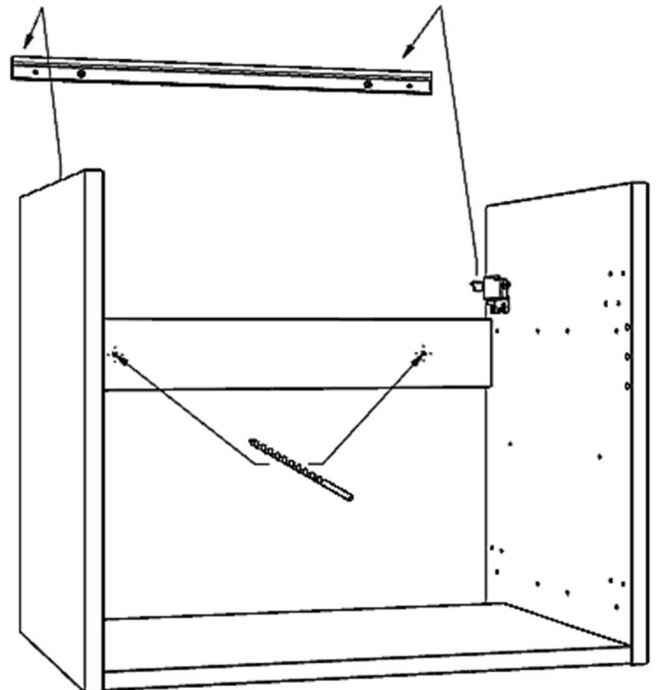
Dra ut lådan och lossa på låstappen (2).  
Lyft och dra av lådan från utdragsskenan.



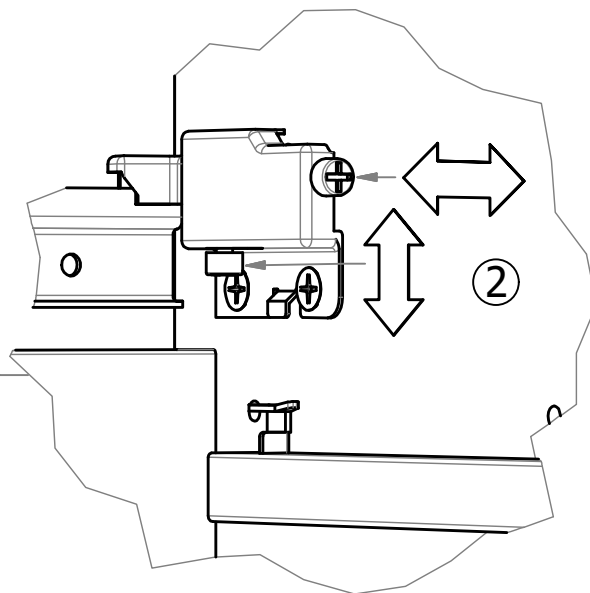
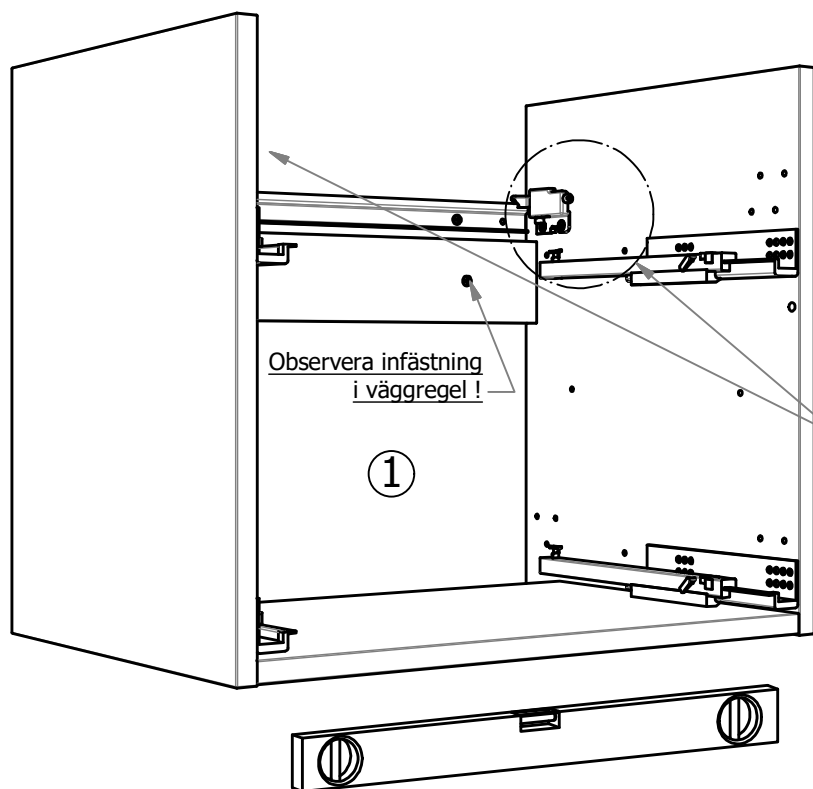
645

!  
Skruvhål tätas  
med silikon !

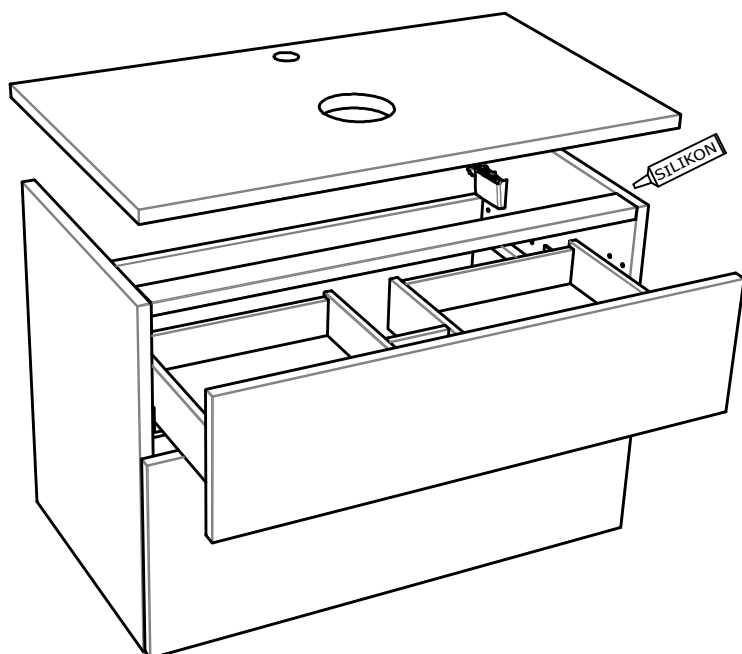
③ Montera väggskenan med skruv  
anpassad för väggmaterialet.



④ Häng upp skåpet på upphängningsskenan.

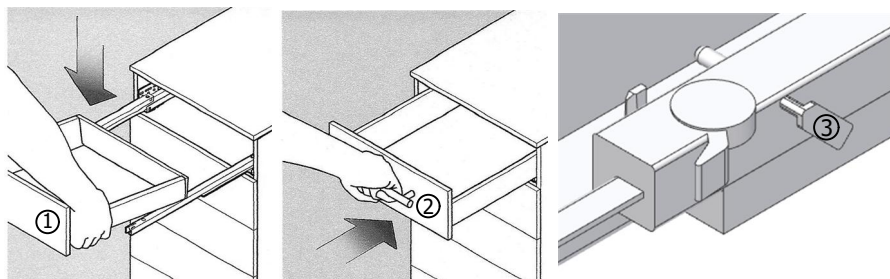
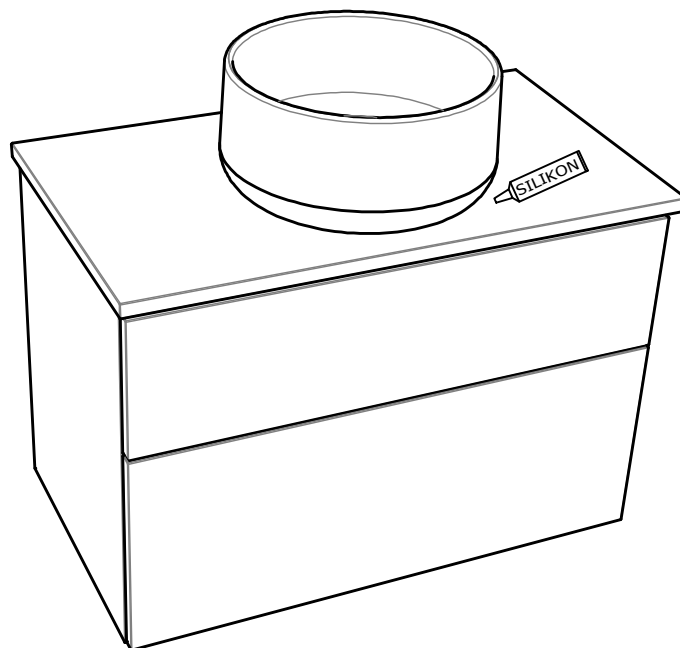


③ Bänkskiva fixeras mot vägg och på underskåp med silikonsträngar.



④ Tvättställ fixeras med silikon mot bänkskiva.

Använd medföljande bottenventil/vattenlås.  
(Monteras enligt anvisning från tillverkaren.)



**Montering lådor**

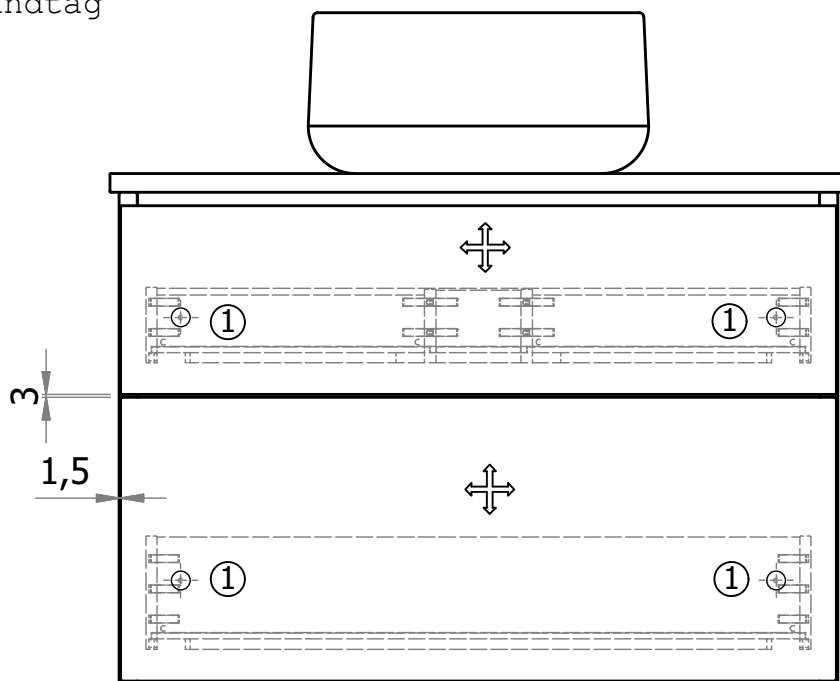
Lägg lådan på de utdragna Dynamoove-skenorna och skjut in. Tryck in låstappen (3) i sidan på lådan.

## Monteringsanvisning

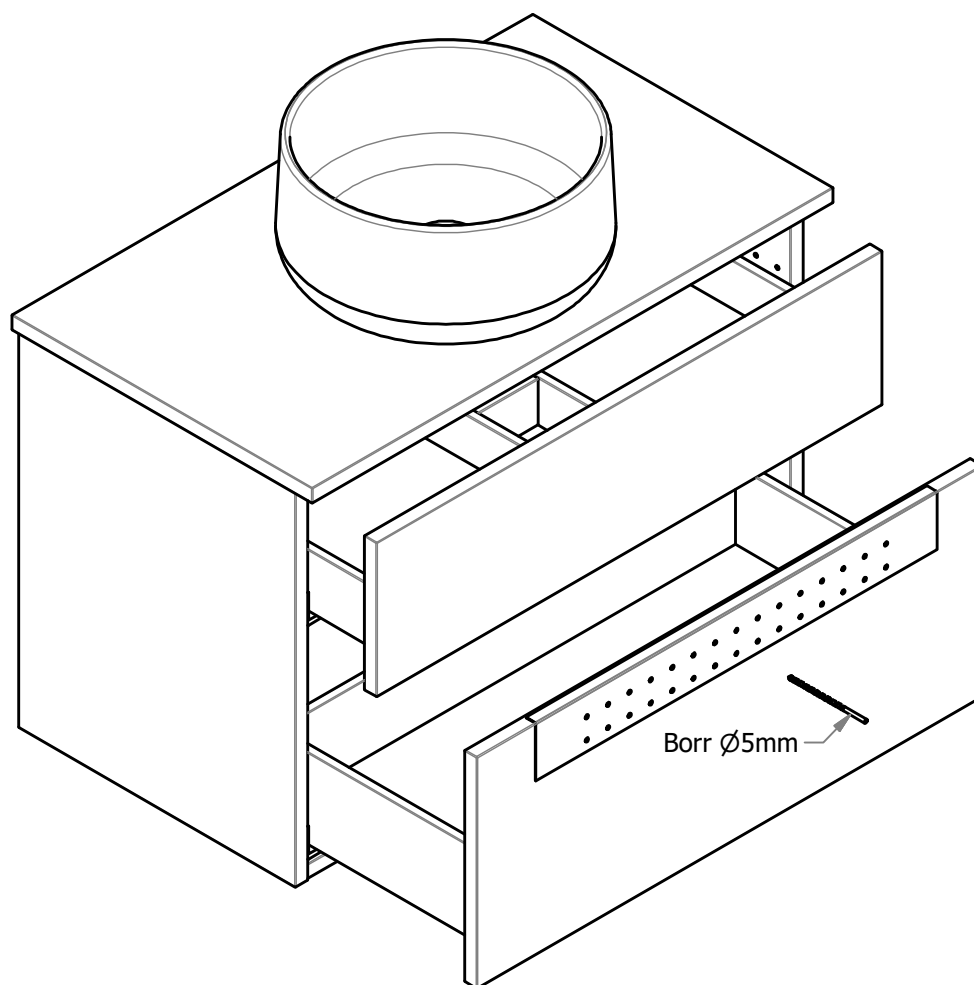
Underskåp-Bänkskiva  
Justering av lådfronter  
Montering av handtag

# VORE

Grännavägen 24  
561 34 Huskvarna



- ① Justering av lådfronter i höjd och sidled genom frontjusteringsbeslagen.



Borrning för handtagshål genom medföljande bormall.  
Undvik fläkning genom att hålla en träbit på insidan.