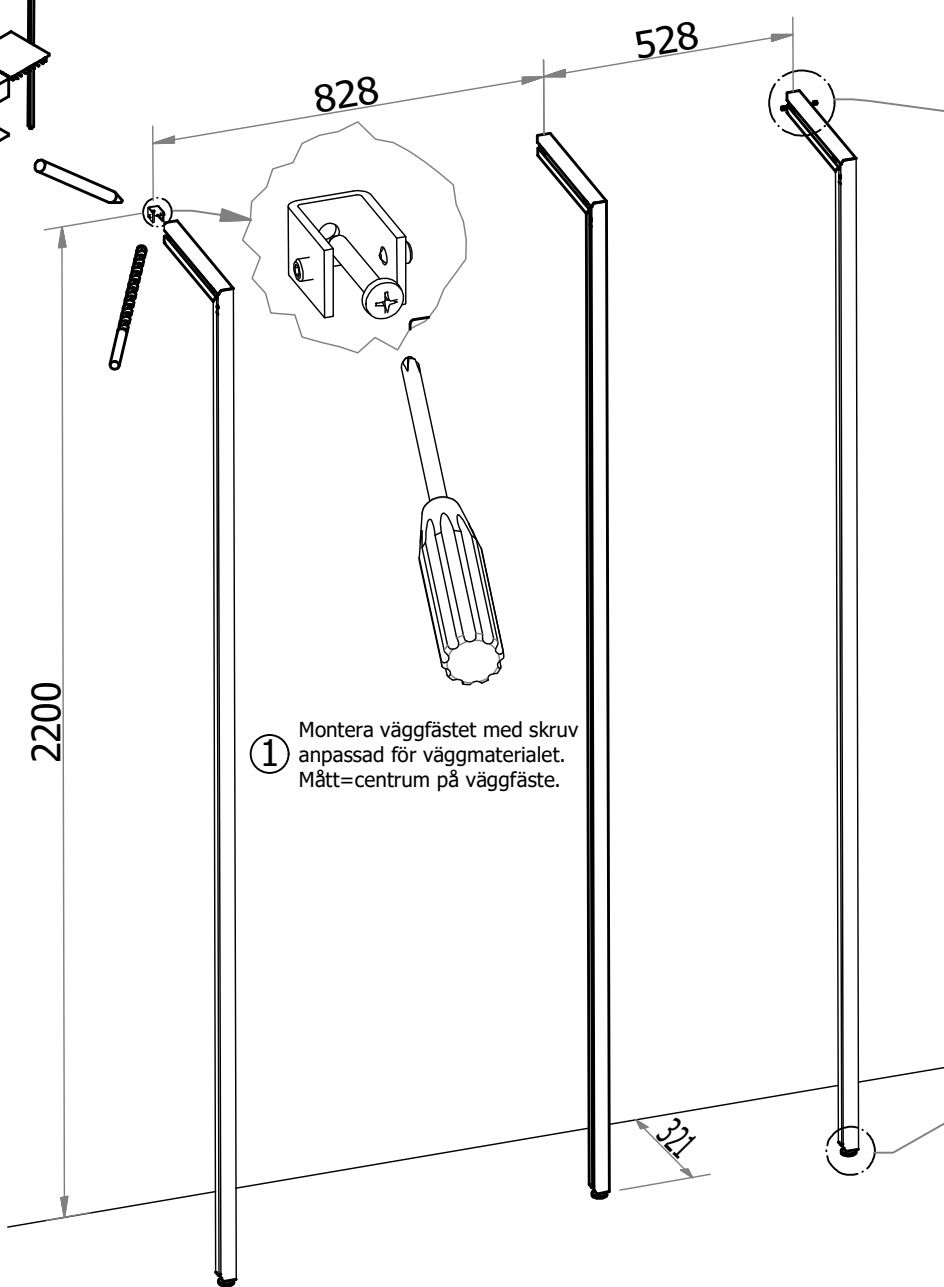
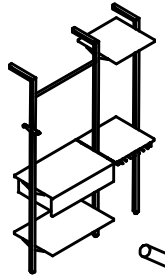


Monteringsanvisning

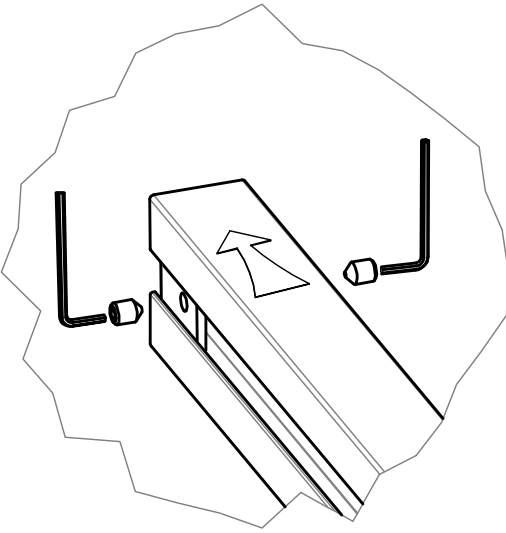
Garderobsförvaring

VORE

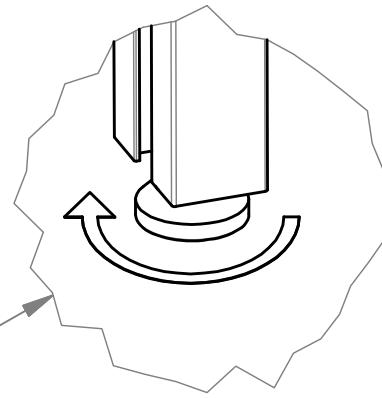
Grännavägen 24
561 34 Huskvarna



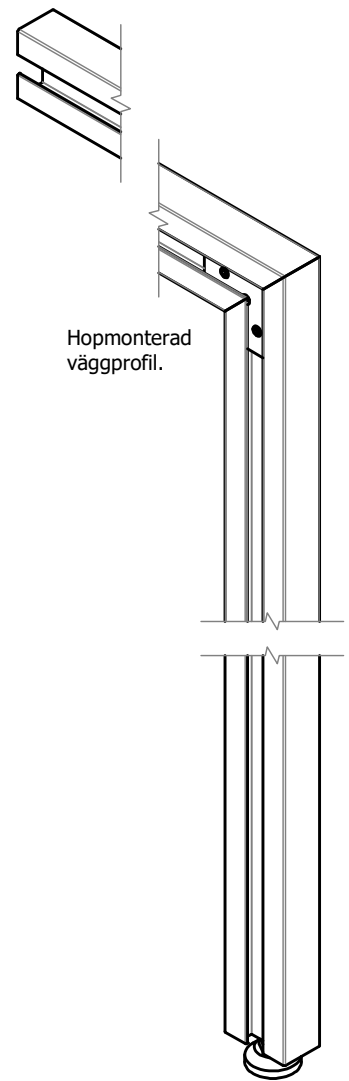
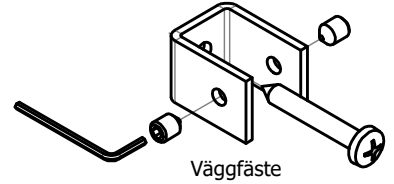
① Montera väggfästet med skruv anpassad för väggmaterialet. Mått=centrum på väggfäste.



② Skjut in profilen mot väggen och skruva in de medföljande skruvarna på båda sidor.



③ Ställfoten justeras så att måttet ~321 från profil framkant till vägg erhålls.

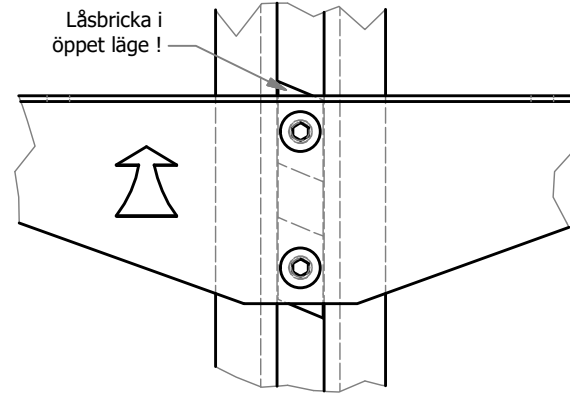
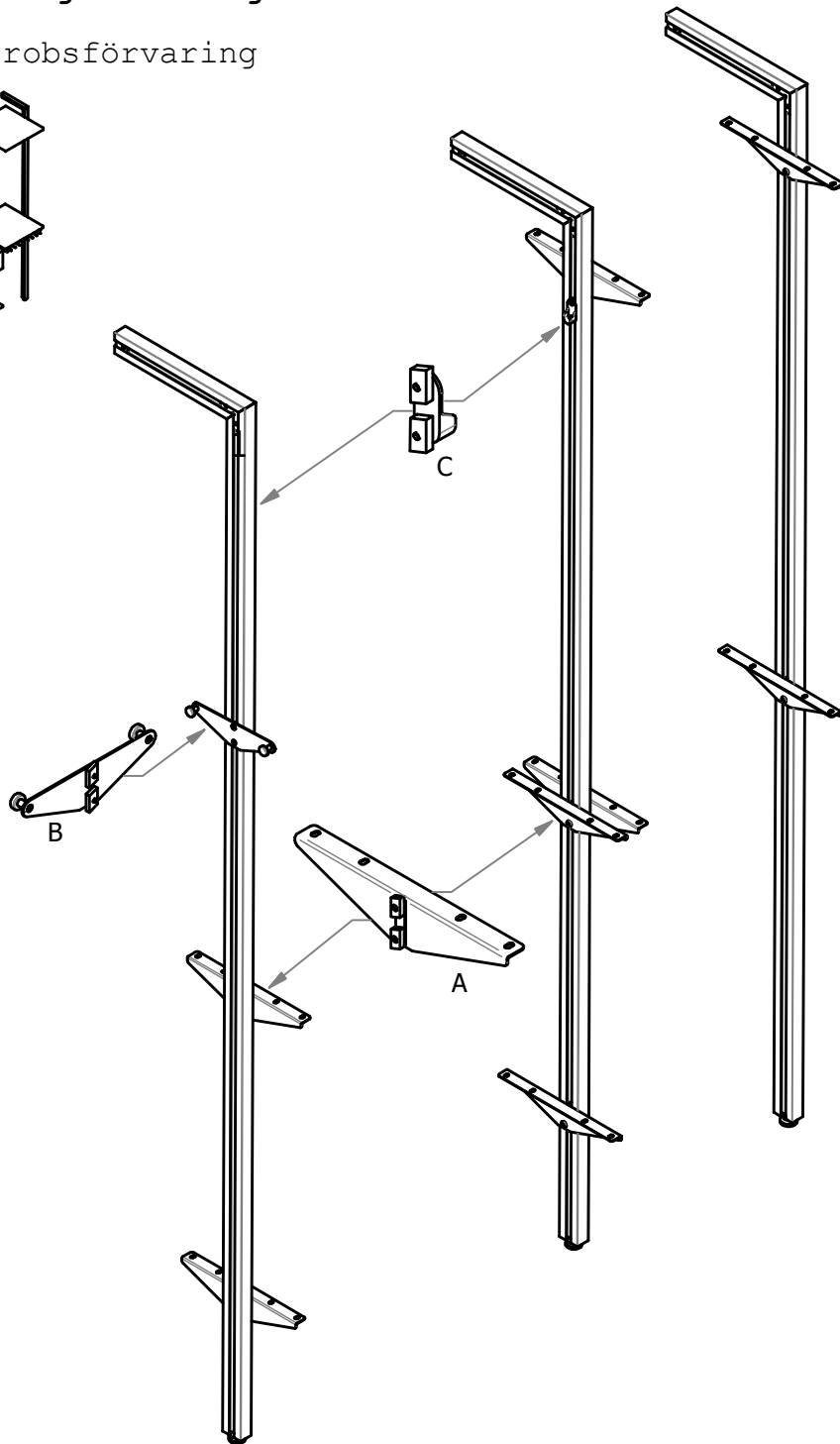
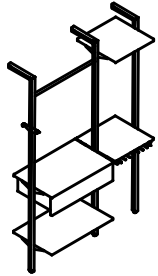


Monteringsanvisning

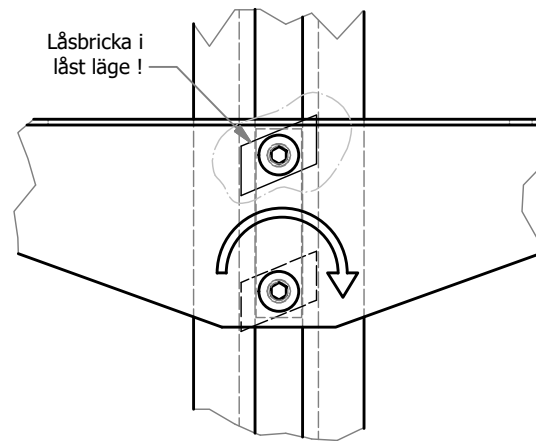
Garderobsförvaring

VORE

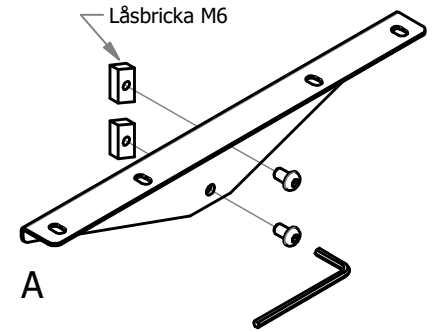
Grännavägen 24
561 34 Huskvarna



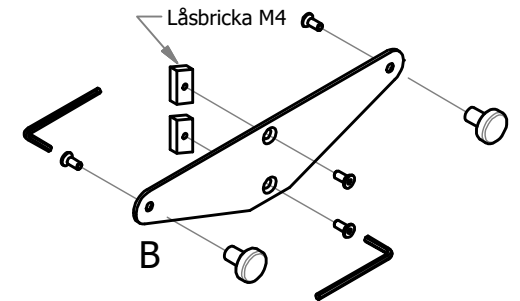
① Vid montering av konsol i profil skall låsbrickan vara i vertikalt läge. (se bild)



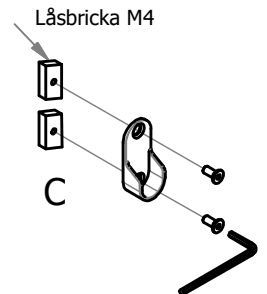
② Förvissa dig om att låsbrickan är i låst läge. Dra åt med medföljande insexnyckel.



Förmontera skruv med låsbricka med några varv på skruven.



Förmontera skruv med låsbricka med några varv på skruven. Montera klädkrok.



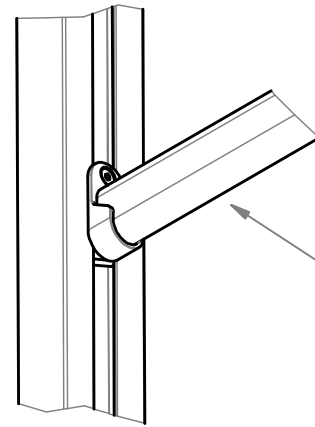
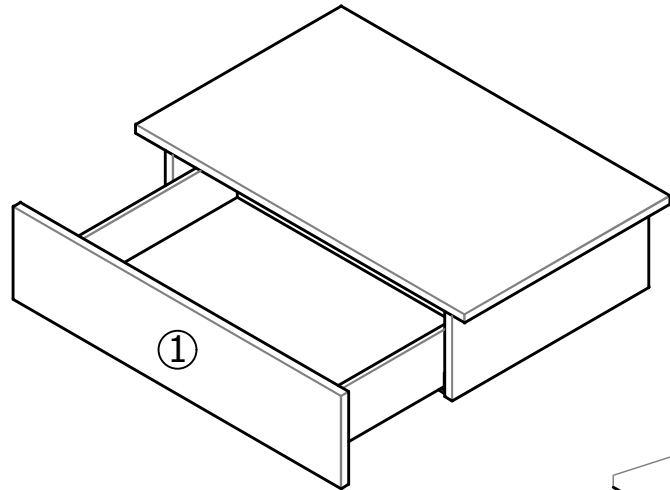
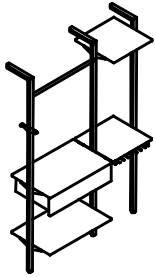
Förmontera skruv med låsbricka med några varv på skruven.

Monteringsanvisning

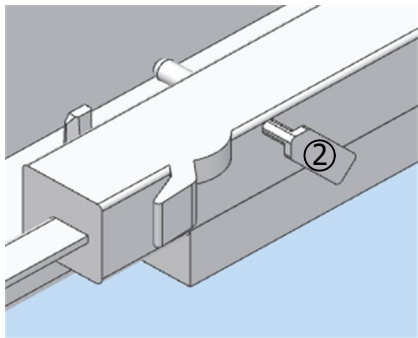
Garderobsförvaring

VORE

Grännavägen 24
561 34 Huskvarna

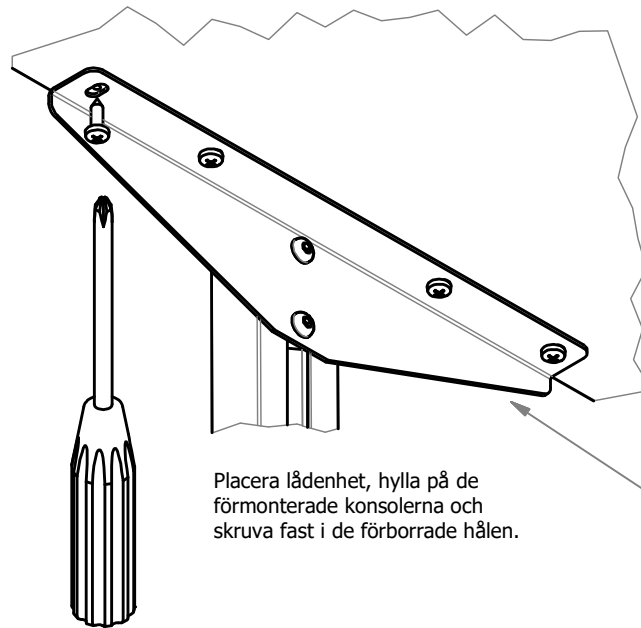


Tryck ner garderobsstången
i de förmonterade rörhållarna.

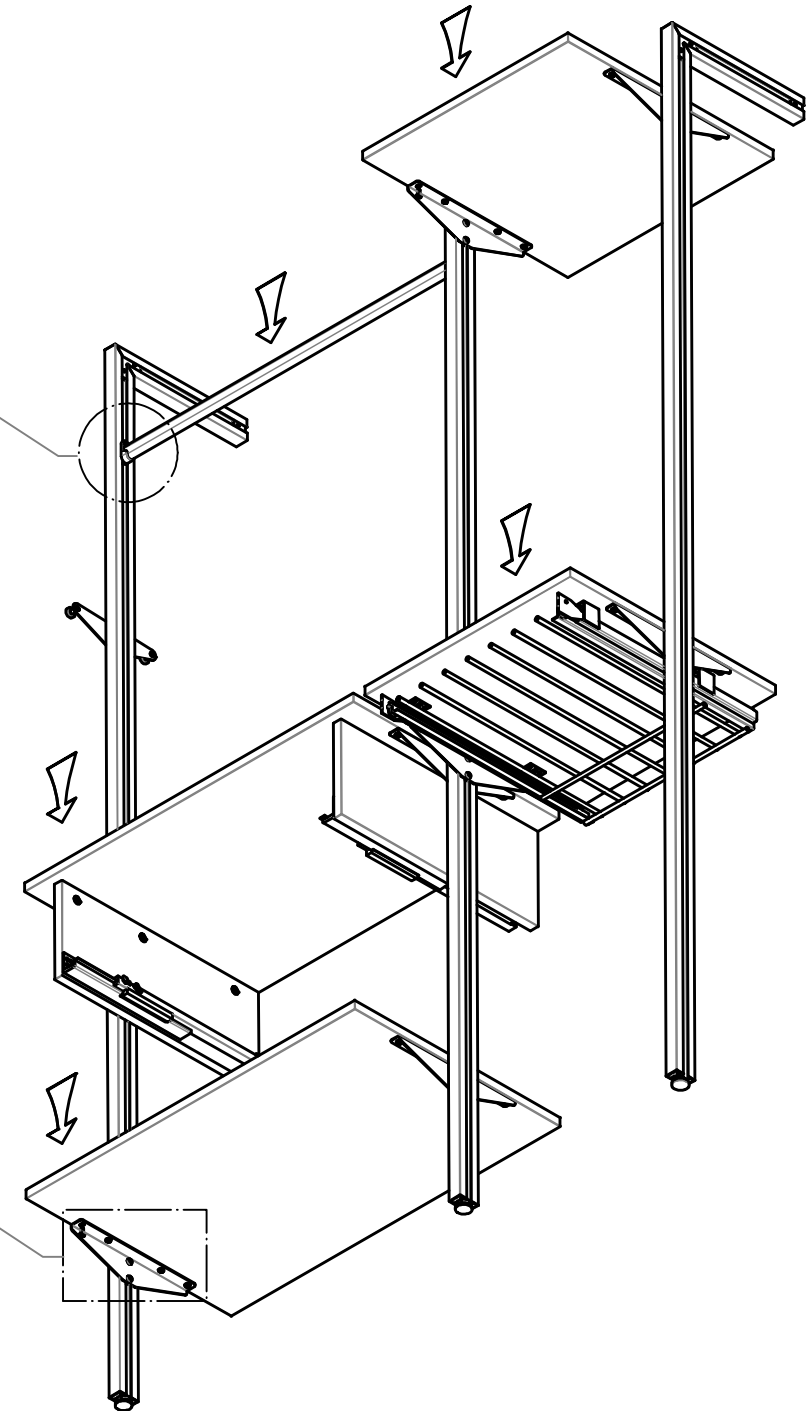


Demontering av låda.

Dra ut lådan (1) och lossa på låstappen (2)
Lyft och dra av lådan från utdragsskenan.

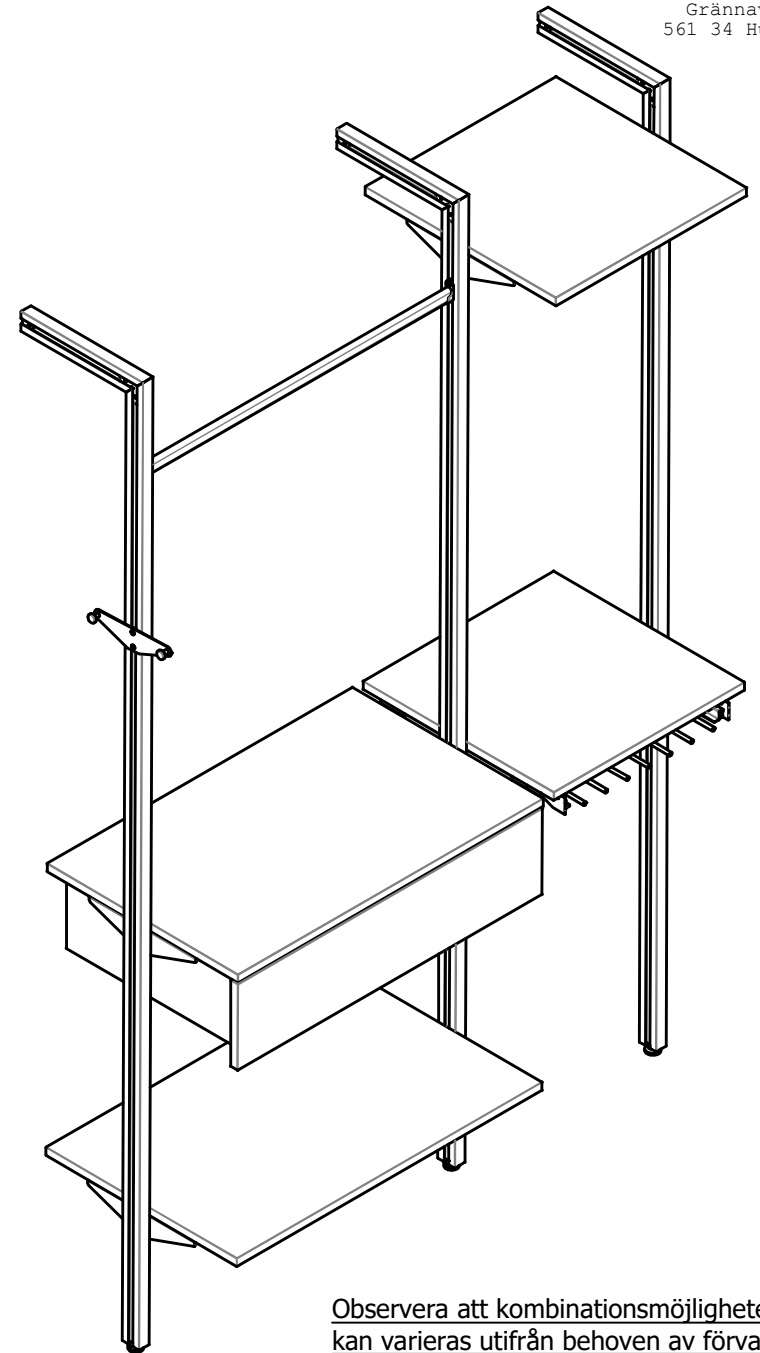
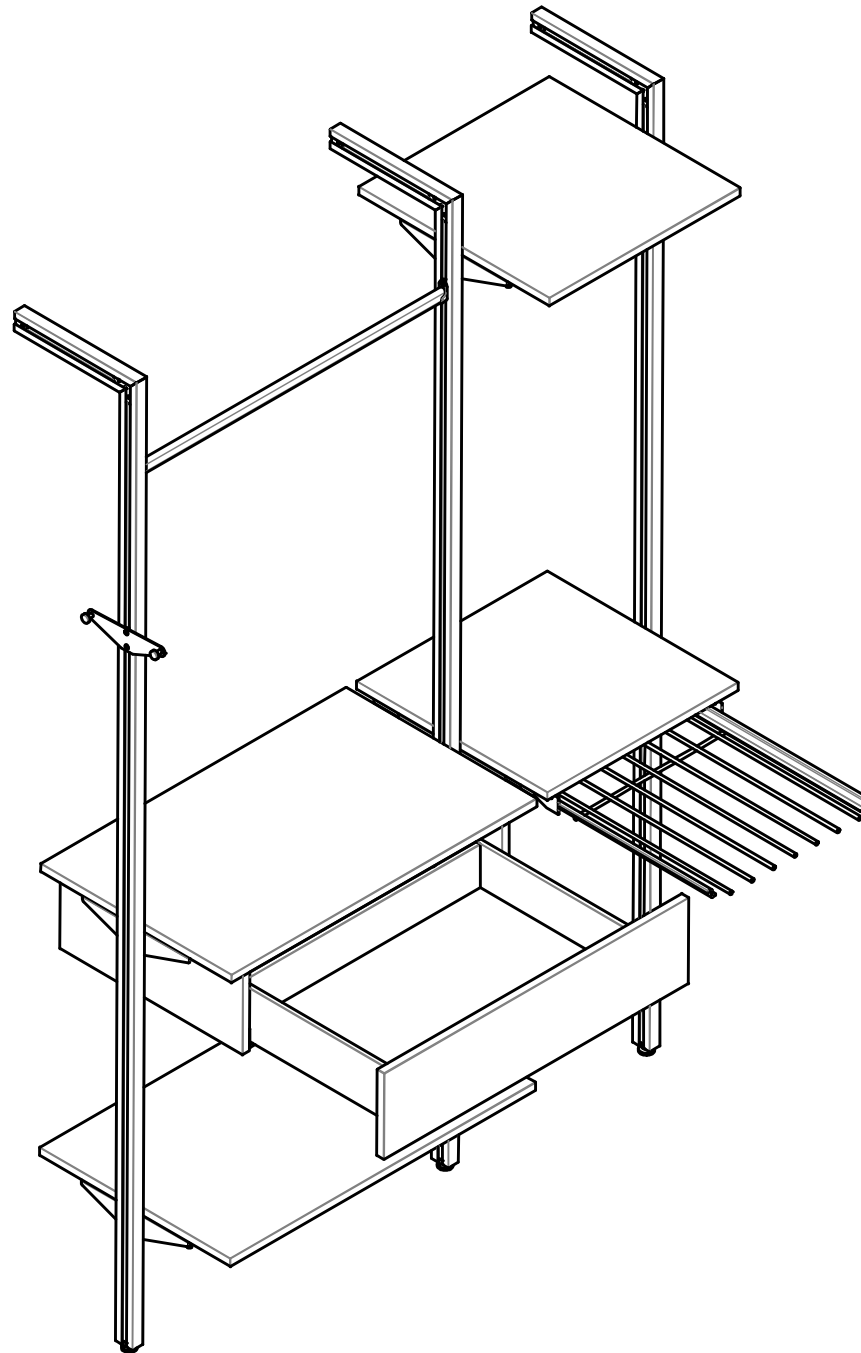
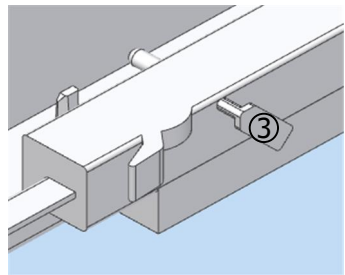
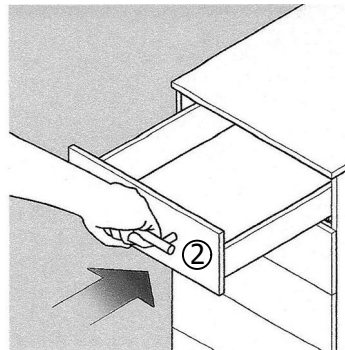
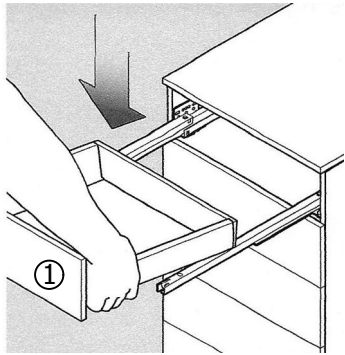
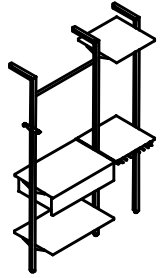


Placera lådenhet, hylla på de
förmonterade konsolerna och
skruva fast i de förborrade hålen.



Monteringsanvisning

Garderobsförvaring



Montering lådor

Lägg lådan på de utdragna Dynamoove-skenorna och skjut in. Tryck in låstappen (3) i sidan på lådan.

VORE

Grännavägen 24
561 34 Huskvarna

Observera att kombinationsmöjligheterna kan varieras utifrån behoven av förvaring. Alla tillval finns i bredderna 50/80 cm